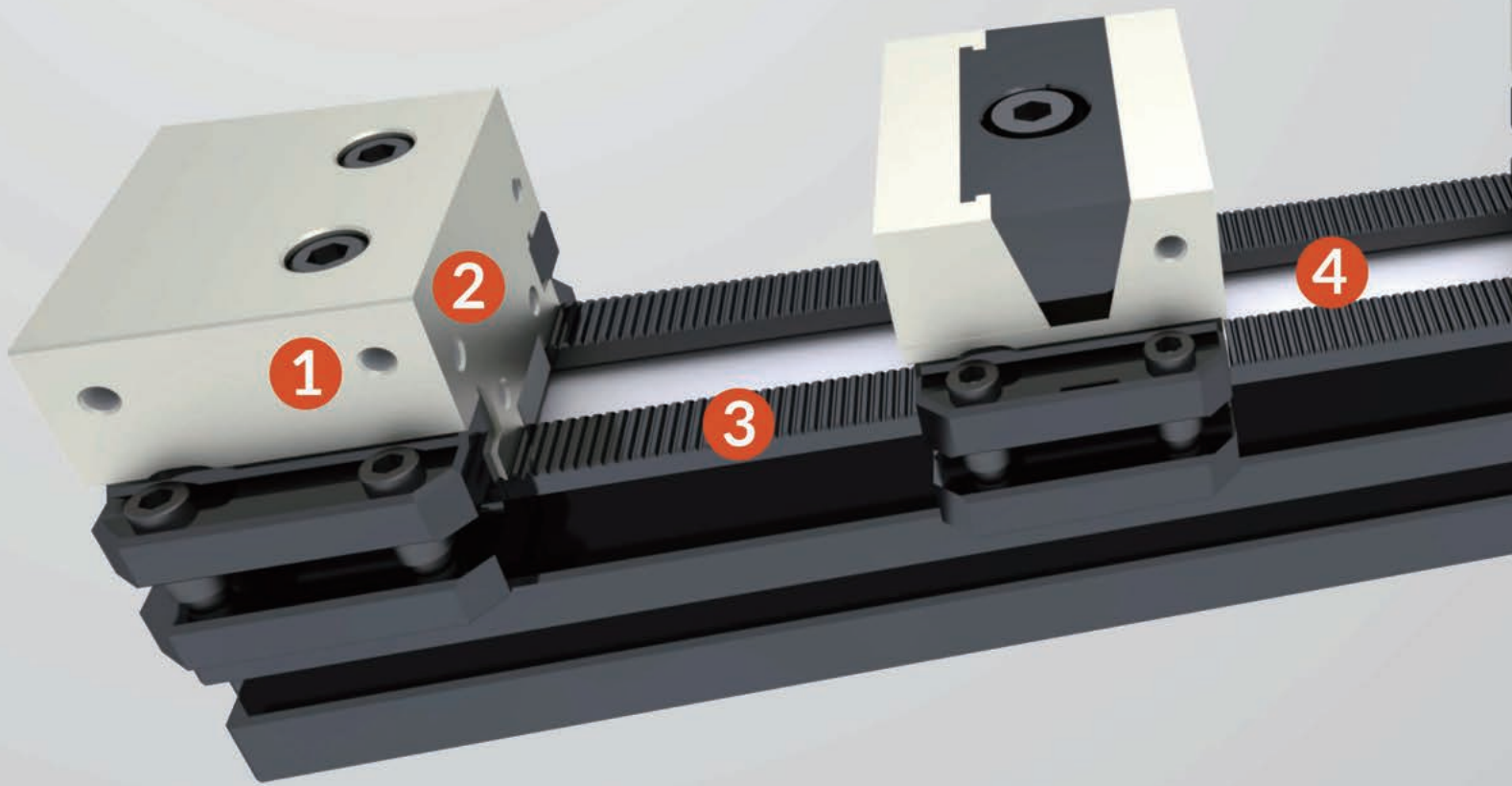


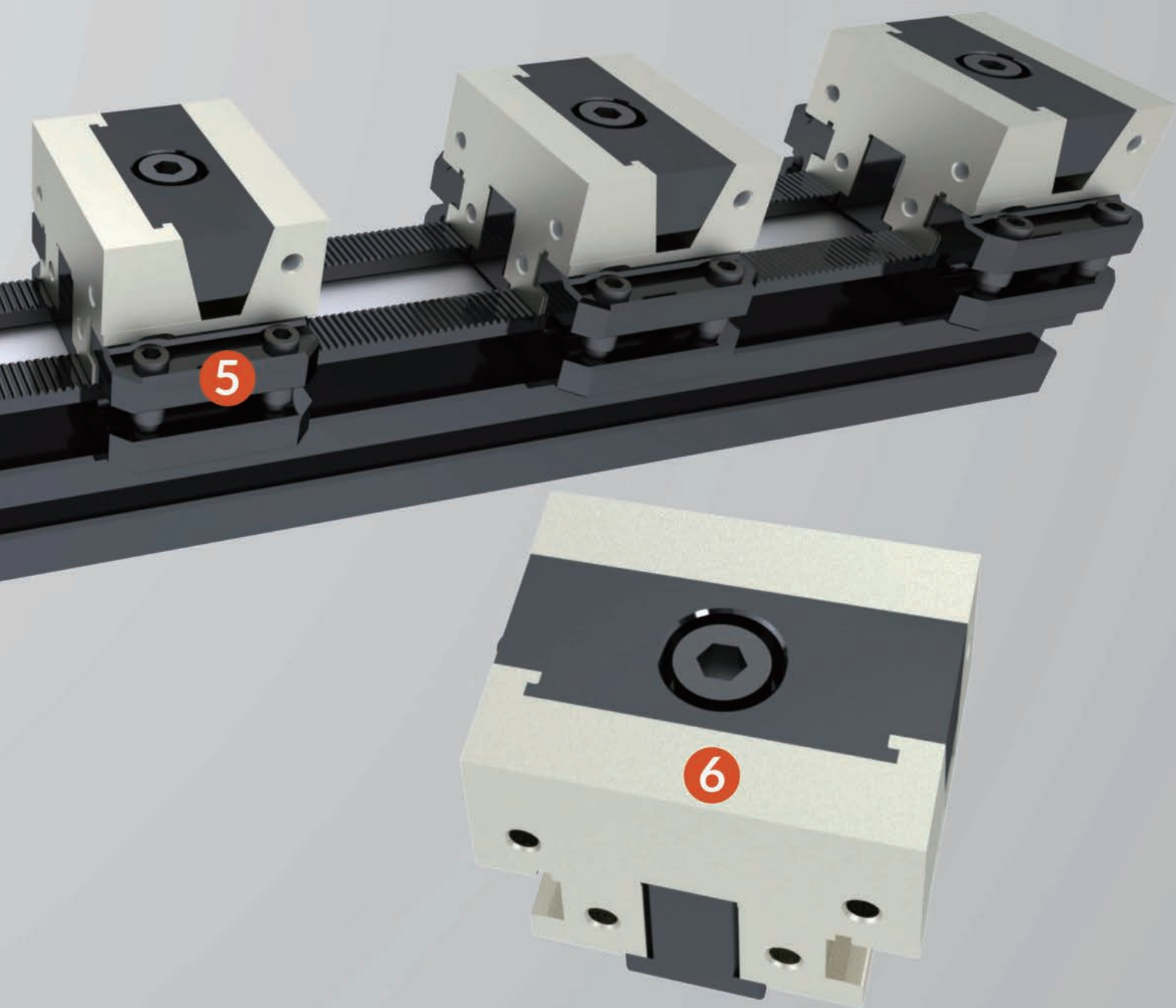
**LM-FRA** 彈性並列式虎鉗  
Flexible parallel vise

# LM-FRA 彈性並列式虎鉗特色

LM-FRA Flexible parallel vise



- 1 2** 預留孔位，可自行加裝治具  
Reserved screw holes is convenient for optional jigs.
- 3** 排齒設計，增加穩定性，快速移動定位用  
The rack design of push block improves the stability.
- 4** 擋屑板，防止鐵屑掉落  
Prevent chips from sticking in the vise by the plate.



**5** 快速固定鉗口的夾持塊  
Quick-fixed clamping block.

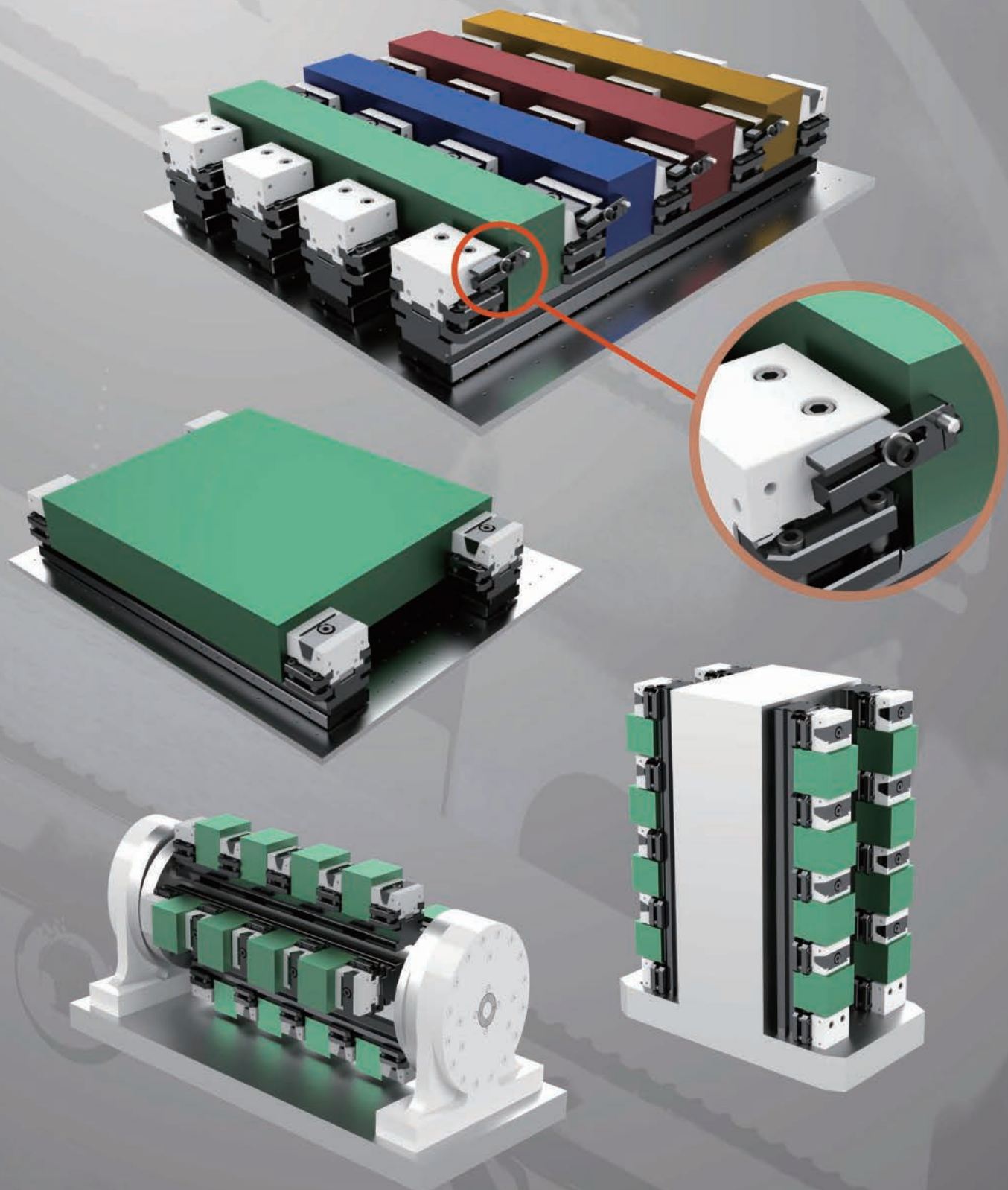
**6** 獨立性快拆一體式設計，快速、便利移動調整  
Independent push block is able to adjust and shift conveniently.

# 應用實例

## Cutting Application

適用臥式、立式 配合多樣治具靈活使用

The application is flexible that both horizontal mills and vertical mills are available.



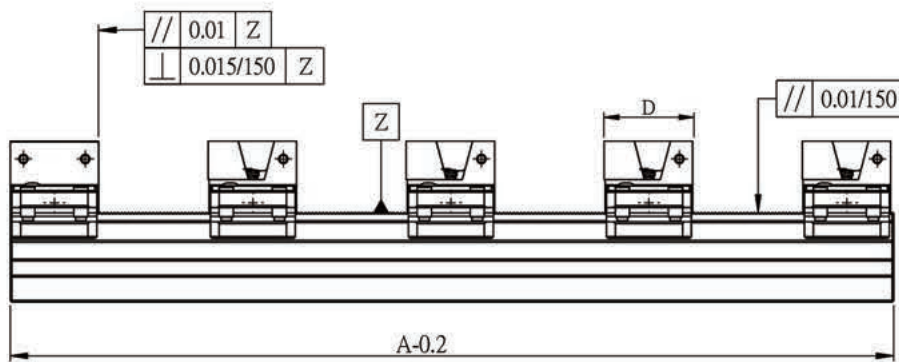
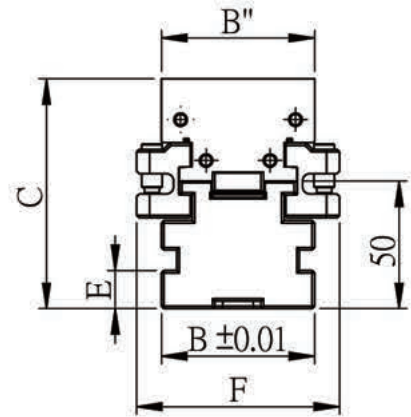
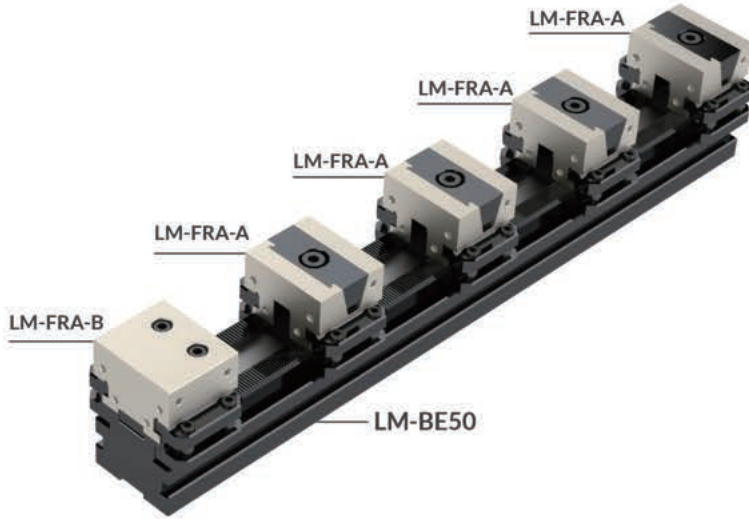


# LM-FRA 彈性並列式虎鉗

## LM-FRA FLEXIBLE PARALLEL VISE

LM-FRA = LM-BE50( 基座 ) + LM-FRA-<sub>B</sub>( 固定塊 ) + LM-FRA-<sub>A</sub>( 壓塊 )

單向平行夾持系列



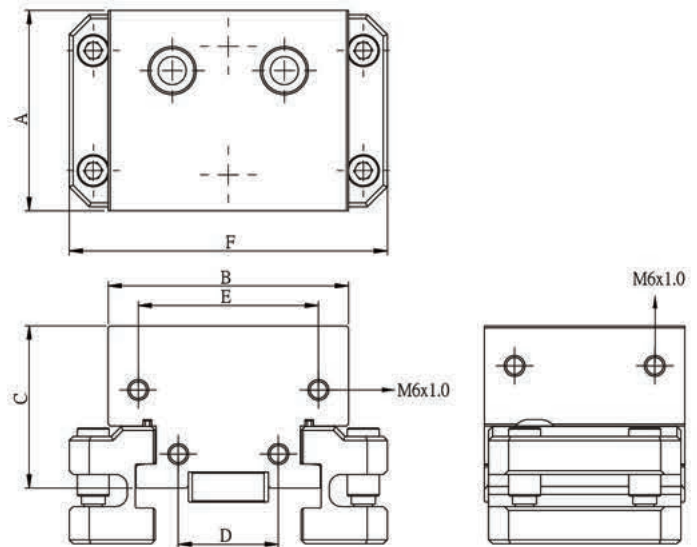
規格 Spec.	A	B	B	C	D	E	F	A 型壓塊 A-type Driquetting	B 型固定塊 B-type Fixed block	KG						
LM-FRA-48300-A	300	60	48	90	66	15	81	LM-FRA-48A(4PCS)	LM-FRA-48B(1PCS)	10.40						
LM-FRA-48400-A	400									12.48						
LM-FRA-48500-A	500									14.22						
LM-FRA-48600-A	600									16.31						
LM-FRA-48700-A	700									17.92						
LM-FRA-60300-A	300	60	60	90	66	15	81			LM-FRA-48A(4PCS)	LM-FRA-48B(1PCS)	10.96				
LM-FRA-60400-A	400											13.04				
LM-FRA-60500-A	500											14.78				
LM-FRA-60600-A	600											16.87				
LM-FRA-60700-A	700											18.48				
LM-FRA-80400-A	400	80	80	90	70	15	101					LM-FRA-48A(4PCS)	LM-FRA-48B(1PCS)	19.87		
LM-FRA-80500-A	500													22.63		
LM-FRA-80600-A	600													25.28		
LM-FRA-80700-A	700													27.86		
LM-FRA-80800-A	800													30.51		
LM-FRA-100400-A	400	100	100	93	70	15	121							LM-FRA-48A(4PCS)	LM-FRA-48B(1PCS)	23.05
LM-FRA-100500-A	500															26.60
LM-FRA-100600-A	600															30.05
LM-FRA-100700-A	700															35.46
LM-FRA-100800-A	800															38.99

A : 500 以下 ( 含 ) 附 M12T 帽及鎖固螺絲 3 set 鍵槽定位塊及螺絲 2 set  
A : 600 以上 ( 含 ) 附 M12T 帽及鎖固螺絲 4 set 鍵槽定位塊及螺絲 2 set



## LM-FRA-\_B 多夾式虎鉗固定塊

LM-FRA-\_B MULTI-FOLDER VISE Fixed Block

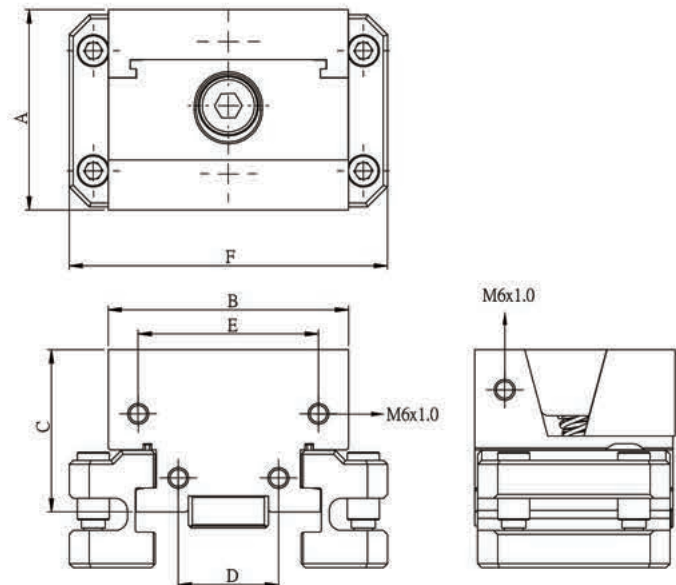


規格 Spec.	A	B	C	D	E	F	KG
LM-FRA-48B	66	48	40.6	25	33	81	1.04
LM-FRA-60B	66	60	40.6	25	45	81	1.16
LM-FRA-80B	70	80	40.6	25	65	101	1.96
LM-FRA-100B	70	100	43.6	25	85	121	2.39



## LM-FRA-\_A 多夾式虎鉗壓塊

LM-FRA-\_A MULTI-FOLDER VISE BRIQUETTING

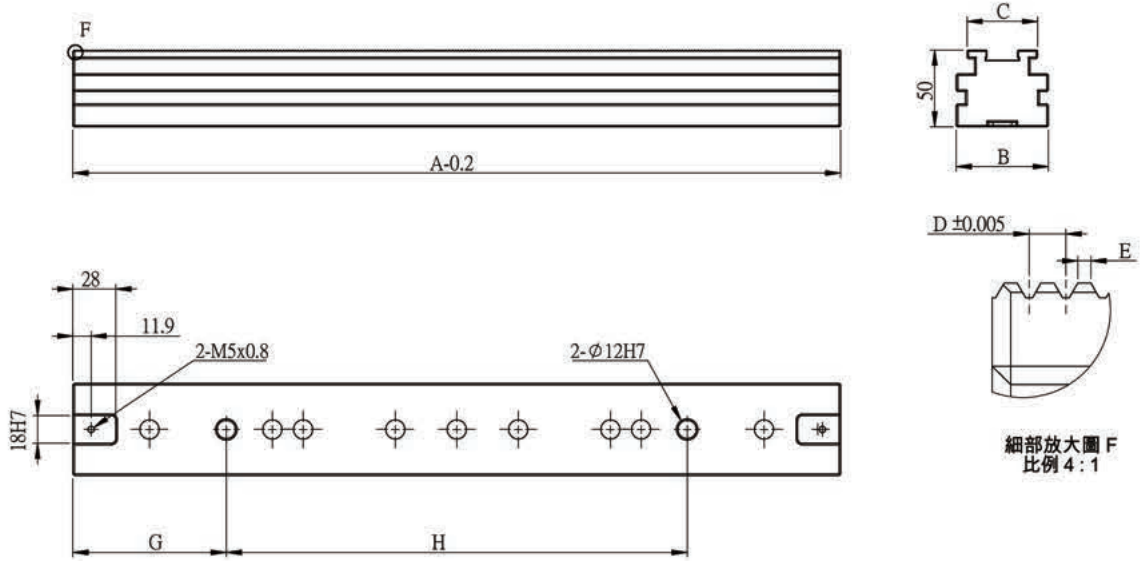


規格 Spec.	A	B	C	D	E	F	KG
LM-FRA-48A	66	48	40.6	25	33	81	0.98
LM-FRA-60A	66	60	40.6	25	45	81	1.09
LM-FRA-80A	70	80	40.6	25	65	101	1.86
LM-FRA-100A	70	100	43.6	25	85	121	2.29



# LM-BE50 多夾式虎鉗基座

## LM-BE50 MULTI-FOLDER VISE Base

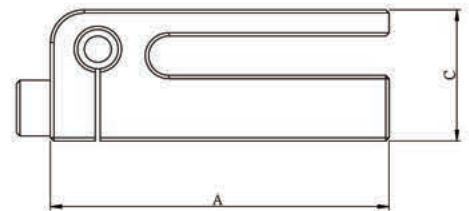
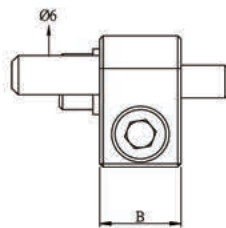


規格 Spec.	A	B	C	D	E	G	H	KG
LM-BE50-60300	300	60	46	2	0.711	74.9	150	5.44
LM-BE50-60400	400					99.9	200	7.52
LM-BE50-60500	500					99.9	300	9.26
LM-BE50-60600	600					99.9	400	11.35
LM-BE50-60700	700					99.9	500	12.96
LM-BE50-80400	400	80	66	2	0.711	69.9	200	10.47
LM-BE50-80500	500						350	13.23
LM-BE50-80600	600						400	15.88
LM-BE50-80700	700						400	18.46
LM-BE50-80800	800						600	21.11
LM-BE50-100400	400	100	86	2	0.711	69.9	200	13.6
LM-BE50-100500	500						350	17.14
LM-BE50-100600	600						400	20.56
LM-BE50-100700	700						400	23.93
LM-BE50-100800	800						600	27.47



# LM-DB 基準塊

## LM-DB Datum Plate



規格 Spec.	A	B	C	KG
LM-DB-5006-A	50	12	20	0.05
LM-DB-6006-A	60			0.06

• 使用方式請參考第 4 頁應用實例



# LM-FRA 彈性並列式虎鉗 虎鉗夾持範圍

## LM-FRA FLEXIBLE PARALLEL VISE CLAMPING RANGE



Fig.1



Fig.2



Fig.3



Fig.4

單位：mm

規格 Spec.	最大工件範圍			
	一個工件	二個工件	三個工件	四個工件
	Fig.1	Fig.2	Fig.3	Fig.4
LM-FRA-048300-A	168	50	12	-
LM-FRA-048400-A	268	100	44	16
LM-FRA-048500-A	368	150	78	42
LM-FRA-048600-A	468	200	112	66
LM-FRA-048700-A	568	250	144	92
LM-FRA-060300-A	168	50	12	-
LM-FRA-060400-A	268	100	44	16
LM-FRA-060500-A	368	150	78	42
LM-FRA-060600-A	468	200	112	66
LM-FRA-060700-A	568	250	144	92
LM-FRA-080400-A	260	94	40	12
LM-FRA-080500-A	360	144	72	36
LM-FRA-080600-A	460	194	106	62
LM-FRA-080700-A	560	244	140	86
LM-FRA-080800-A	660	294	172	112
LM-FRA-100400-A	260	94	40	12
LM-FRA-100500-A	360	144	72	36
LM-FRA-100600-A	460	194	106	62
LM-FRA-100700-A	560	244	140	86
LM-FRA-100800-A	660	294	172	112





# LM-FRA 彈性並列式虎鉗 虎鉗夾持範圍

## LM-FRA FLEXIBLE PARALLEL VISE CLAMPING RANGE

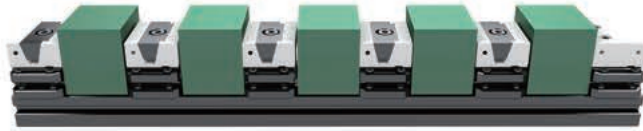


Fig.1



Fig.2



Fig.3



Fig.4

單位：mm

規格 Spec.	最大工件範圍			
	五個工件	六個工件	七個工件	八個工件
	Fig.1	Fig.2	Fig.3	Fig.4
LM-FRA-048300-A	-	-	-	-
LM-FRA-048400-A	-	-	-	-
LM-FRA-048500-A	20	6	-	-
LM-FRA-048600-A	40	22	10	-
LM-FRA-048700-A	60	38	24	12
LM-FRA-060300-A	-	-	-	-
LM-FRA-060400-A	-	-	-	-
LM-FRA-060500-A	20	6	-	-
LM-FRA-060600-A	40	22	10	-
LM-FRA-060700-A	60	38	24	12
LM-FRA-080400-A	-	-	-	-
LM-FRA-080500-A	16	-	-	-
LM-FRA-080600-A	36	18	4	-
LM-FRA-080700-A	56	34	20	8
LM-FRA-080800-A	76	50	34	20
LM-FRA-100400-A	-	-	-	-
LM-FRA-100500-A	16	-	-	-
LM-FRA-100600-A	36	18	4	-
LM-FRA-100700-A	56	34	20	8
LM-FRA-100800-A	76	50	34	20



正河源股份有限公司  
CHAIN HEADWAY CO.,LTD

☎ TEL : +886-4-26265252

☎ FAX : +886-4-26267941

📍 地址 : 台灣台中市清水區五權路232號  
No. 232, Wuquan Rd., Qingshui Dist., Taichung City 436, Taiwan

🌐 網址 : [www.chain-headway.com](http://www.chain-headway.com)



Website(中文)



Website(EN)



LINE



Whatsapp



Wechat



Facebook



YouTube

公司聯絡資訊請帖此處  
Company Information Please Paste Here

其他服務據點訊息透過官網查詢

Other Sales Region Please Review Our Website