



APKT160408-M01 OM4025



正河源機械配件有限公司

CHAIN HEADWAY MACHINE TOOLS CO.,LTD

☎ +886-4-26265252

☎ +86-0512-57874601

☎ +886-4-26267941

☎ +86-0512-57874602

📍 台中市清水區高美路231巷15號

📍 江蘇省昆山市陸家鎮龍邑花園3幢(合豐開發區)

🌐 www.chmt.com.tw

▶ [youtube.com/chmt99](https://www.youtube.com/channel/UC99)

🐦 twitter.com/ChainHeadway

📘 [facebook.com/ChainHeadway](https://www.facebook.com/ChainHeadway)(Taiwan/Myanmar/Philippines/India)

公司聯絡資訊請帖此處

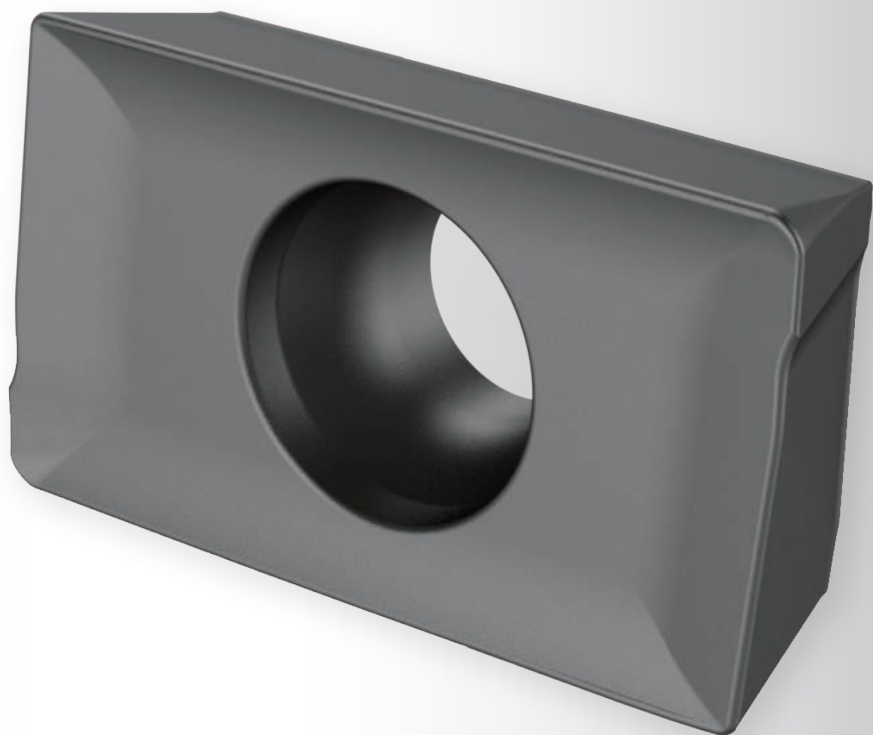
其他服務據點訊息透過官網查詢

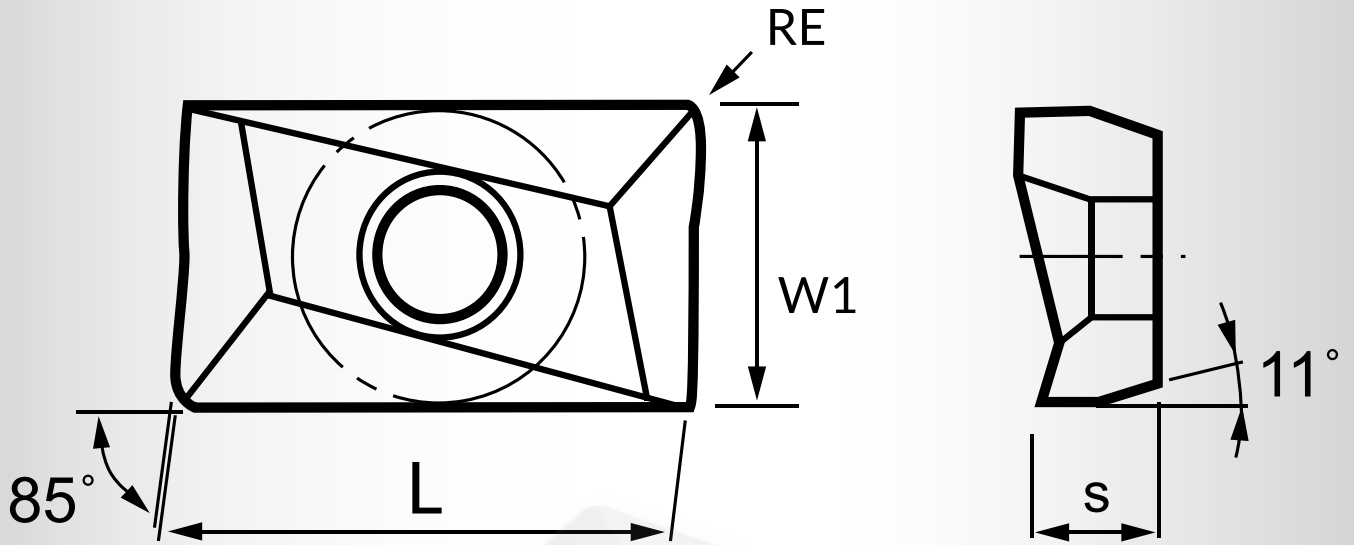
特點

採用CVD塗層，耐磨性佳

高強度超硬合金

抗崩、耐摩耗性較優





▮ 採用CVD塗層，耐磨性佳，可提高1.5倍加工效率

▮ 適用刀具：BT/MAS、MAS、BGP、IFM、AMC、SCM

▮ 適用加工材質：**P** **M** **K**

材質	鍍層顏色	鍍層種類	鍍層方式	硬度(HV)	磨擦系數	承受溫度(攝氏)
OM4025	鐵灰色	TiCN	CVD	2000	0.3~0.35	550

被加工材質	材質	規格	切削速度 VC(m/min)	每刃進給 fz(mm/rev)	尺寸 SIZE(mm)			
					L	W1	S	RE
P	低合金鋼	OM4025	220~300	0.14~0.24	16.6	9.525	4.76	0.8
	合金鋼	OM4025	100~195	0.12~0.20				
M	不鏽鋼	OM4025	180~230	0.15~0.35				
K	鑄鐵	OM4025	200~300	0.06~0.30				